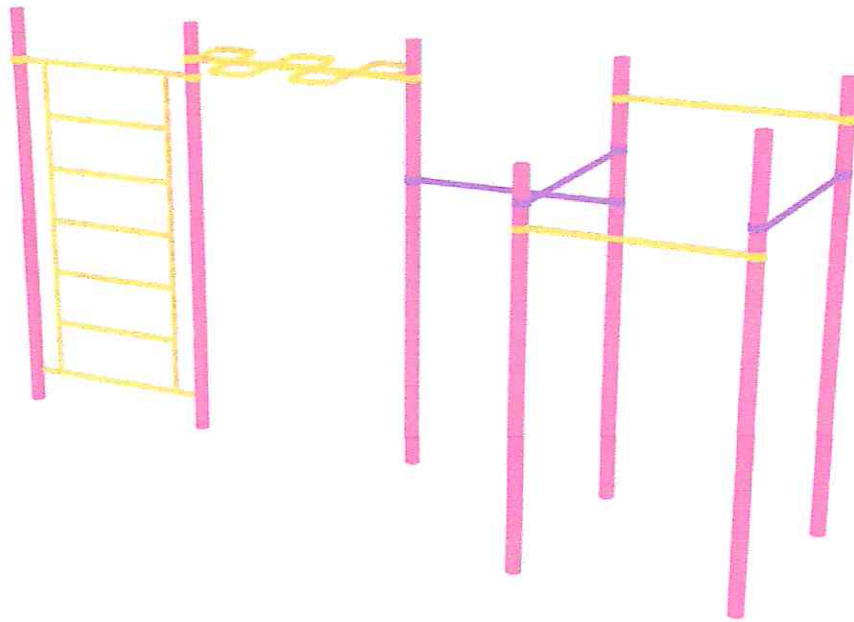


ООО «Фронтон+»

Детское игровое оборудование

Оборудование для Workout
«Комплекс из 5 турников, шведской
стенки и рукохода «Зигзаг»
Для детей от 14 лет

ПАСПОРТ



Санкт-Петербург
2019 г.

Содержание:

1. Основные сведения об изделии
2. Технические характеристики
3. Комплектность
4. Свидетельство о приёмке
5. Свидетельство об упаковке
6. Свидетельство о консервации
7. Гарантийные обязательства
8. Отметка о продаже
9. Транспортировка и хранение
10. Утилизация
11. Рекламации
12. Чертежи
13. Инструкция по монтажу
14. Инструкция по осмотру и проверке перед началом эксплуатации
15. Требования к поверхности игровой площадки
16. Инструкция по эксплуатации
17. Инструкция по осмотрам, обслуживанию и ремонтам
18. Учёт неисправностей при эксплуатации
19. Учёт технического обслуживания
20. Учёт ремонта
21. Бланк Акта-рекламации

1. Основные сведения об изделии

1.1 Наименование: «Комплекс из 5 турников, шведской стенки и рукохода «Зигзаг»
Заводской номер M002

1.1 Производитель: ООО «Фронтон+». 199178, Российская Федерация, Санкт-Петербург, наб. Реки Смоленки, д. 33, литер А, пом. 87Н.

1.2 Место установки: на открытых уличных (дачных) участках

1.3 Спортивное оборудование предназначено для детей от 14

Примечание: В связи с постоянной работой над совершенствованием выпускаемой продукции, производитель оставляет за собой право вносить изменения, не отраженные в настоящем паспорте. Внесенные изменения не ухудшают потребительские свойства продукции.

2. Технические характеристики

№ п.п.	Наименование характеристики	Параметры
1.	Длина	6040 мм
2.	Ширина	1700 мм
3.	Высота от уровня земли	2630 мм

Допустимые отклонения от размеров: ± 50 мм

3. Комплектность

Поз	Обозначение	Наименование	Размеры, мм	Кол-во, шт	Примечания
1.		Металлические столбы	L = 3200 мм	7	
2.		Перекладина-турник	L=1250 мм	5	
3.		Шведская стенка	L=1250 мм	1	
4.		Рукоход «Зигзаг»	L=1800мм	1	
5.		Хомут	1 хомут состоит из 1 левой части и 1 правой части	18	
6.		Арматура	Ø10 мм L= 250 мм	14	
7.		Комплект крепежа		1	

4. Свидетельство о приёмке

Изделие «Комплекс из 5 турников, шведской стенки и рукохода «Зигзаг» соответствует ГОСТ Р 52169-2012 и признано годным к эксплуатации.

Дата выпуска: «14» сентября 2019г.

Покупатель:

М.П.



/Бабалян В.В./

М.П.

5. Свидетельство об упаковке

Изделие «Комплекс из 5 турников, шведской стенки и рукохода «Зигзаг»
заводской номер: M002 упаковано ООО «Фронтон+» 199178, Российская
Федерация, Санкт-Петербург, наб. Реки Смоленки, д. 3, литер А, пом. 87Н.
Согласно требованиям нормативных документов
Дата упаковки: «15» сентября 2019г. М.П.



6. Свидетельство о консервации

Изделие «Комплекс из 5 турников, шведской стенки и рукохода «Зигзаг»
Заводской номер: M002 подвергнуто консервации на

_____ (наименование предприятия, проводившего консервацию)

согласно требованиям нормативных документов

Дата консервации: «___» _____ 201__ г.

Срок консервации: _____

М.П.

7. Гарантийные обязательства

7.1 Гарантийный срок эксплуатации изделия – 12 месяцев со дня реализации.

7.2 Условиями сохранения гарантии являются:

- соблюдение требований по транспортировке, хранению, размещению, монтажу и эксплуатации;

- наличие документа, подтверждающего приобретение данного изделия у Поставщика или у его официального дилера.

7.3 Гарантия не распространяется на изделия:

- повреждённые при перевозке покупателем;

- для которых нарушены правила хранения, сборки, монтажа и эксплуатации, изложенные в настоящем паспорте;

- не имеющие в паспорте отметок об упаковывании и продаже изделия.

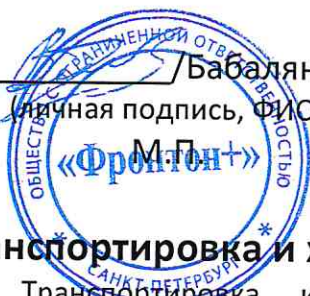
Гарантия на ремонт или замену не может быть реализована в случае преднамеренной порчи изделия, его деталей, комплектующих или использованию не по назначению.

8. Отметка о продаже

Поставщик ООО «Фронтон+»

Дата «16» сентября 2019 г.

_____/Бабалян В.В./
(личная подпись, ФИО)
М.П.



9. Транспортировка и хранение

9.1. Транспортировка изделия/деталей изделия производится в упаковке Поставщика транспортом с закрытым грузовым отсеком.

9.2. Погрузку, транспортирование, выгрузку изделия необходимо производить, соблюдая меры, исключающие возможность повреждения изделия, а также, обеспечивающие сохранность упаковки изделия. Загружать изделие/детали изделия забрасыванием, выгружать изделие/детали изделия сбрасыванием, перемещать изделие/детали изделия волоком не допускается.

9.3. Размещение изделия/деталей изделия в транспортном средстве должно обеспечивать их сохранность, а также сохранность транспортного средства. Металлические детали должны располагаться на полу транспортного средства в горизонтальном положении и отделены от деталей из стеклопластика листом картона. Не допускается загружать металлические детали изделия поверх стеклопластиковых деталей изделия.

9.4. До установки в рабочее положение изделие/ деталей изделия необходимо хранить в упаковке Поставщика в закрытых сухих помещениях с естественной вентиляцией воздуха.

9.5. Изделие/деталей изделия следует хранить в помещении, обеспечивающим устойчивое положение изделия/деталей изделия. Склад должен быть закрытый для исключения попадания атмосферной влаги на изделие/деталей изделия.

9.6. При размещении изделия/ деталей изделия на складе должна быть обеспечена хорошая видимость маркировки изделия/ деталей изделия.

9.7. Условия хранения должны исключать деформацию изделия/ деталей изделия. Хранение металлических деталей поверх стеклопластиковых не допускается.

9.8. Условия хранения должны обеспечивать целостность упаковки.

10. Утилизация

10.1. Перед отправкой изделия на утилизацию необходимо:

- демонтировать изделие;
- разобрать изделие;
- рассортировать детали по видам материалов, применённых для их изготовления.

10.2. Изделие не содержит опасных для здоровья и жизни веществ.

10.3. Утилизацию отходов осуществлять в соответствии с требованиями СанПиН 2.1.7.1322 -03.

11. Рекламации

В случае обнаружения дефектов и поломок изделия в период гарантийного срока по вине изготовителя (поставщика) составляется Акт – рекламация.

Детали, вышедшие из строя и послужившие причиной остановки эксплуатации изделия, должны быть сохранены до приезда представителя Поставщика. В случае отсутствия возможности приезда представителя Поставщика, представитель Заказчика должен произвести фотофиксацию повреждений обзорно и с близкого расстояния, и предоставить эти данные Поставщику для проведения дефектации.

12. Чертежи

12.1. Зона безопасности игрового оборудования: 9,04*4,7 м.

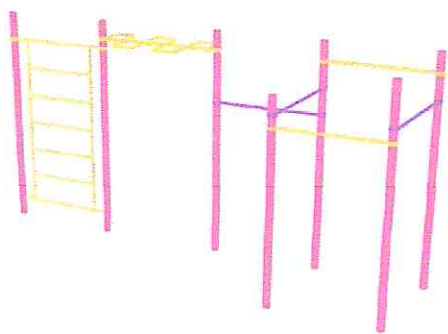


Рис. 1. Общий вид

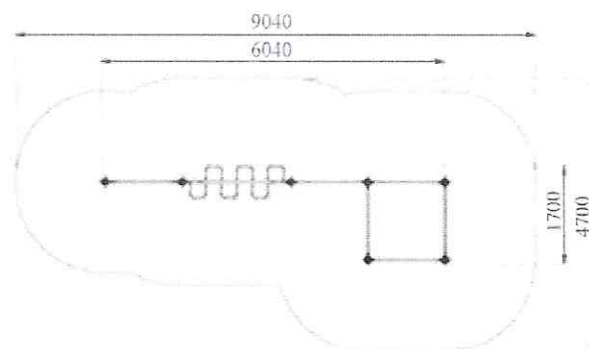


Рис. 2. Зона безопасности

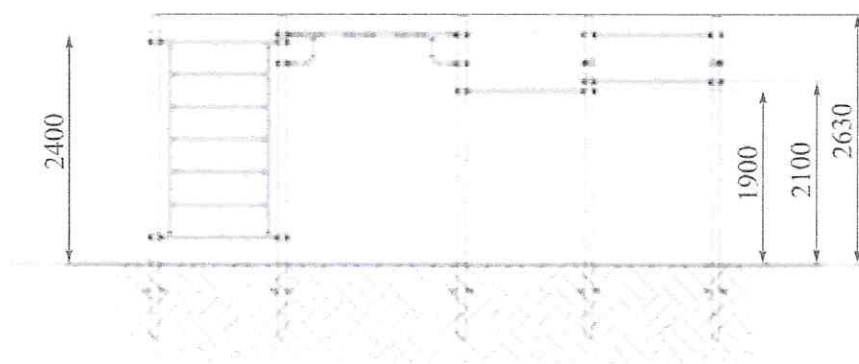


Рис. 3. Габариты изделия

13. Инструкция по монтажу

13.1. Монтаж Оборудование для Workouta может проводиться юридическими и физическими лицами, располагающими необходимой для этого материально-технической базой и квалификацией.

13.2. Монтаж должен производиться на ровной площадке, свободной от насаждений.

13.3. Перед началом монтажа необходимо:

- распаковать изделие/ детали изделия/ комплектующие;
- разложить детали изделия и комплектующие на заранее подготовленном месте (участок земли, площадка);

Убедитесь, что комплектность поставки совпадает с данными настоящего паспорта.

13.4. Работы по сборке, разборке, монтажу должны производить не менее 2-х человек. Не допускается присутствие и участие детей при монтаже изделия.

13.5. Участок, на котором монтируется изделие, должен быть огорожен (строительная лента, забор, ограждение).

13.6. При проведении работ по монтажу необходимо соблюдать требования безопасности.

13.7. Монтаж изделия производится согласно схеме рис. 4:

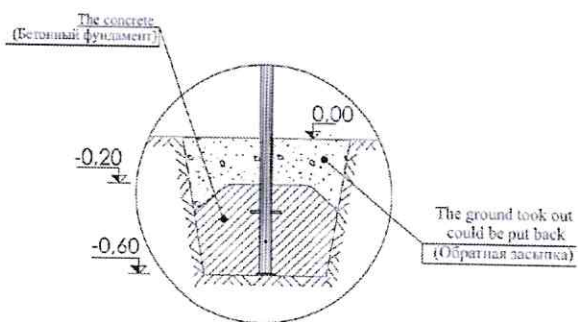


Рис. 4. Схема монтажа

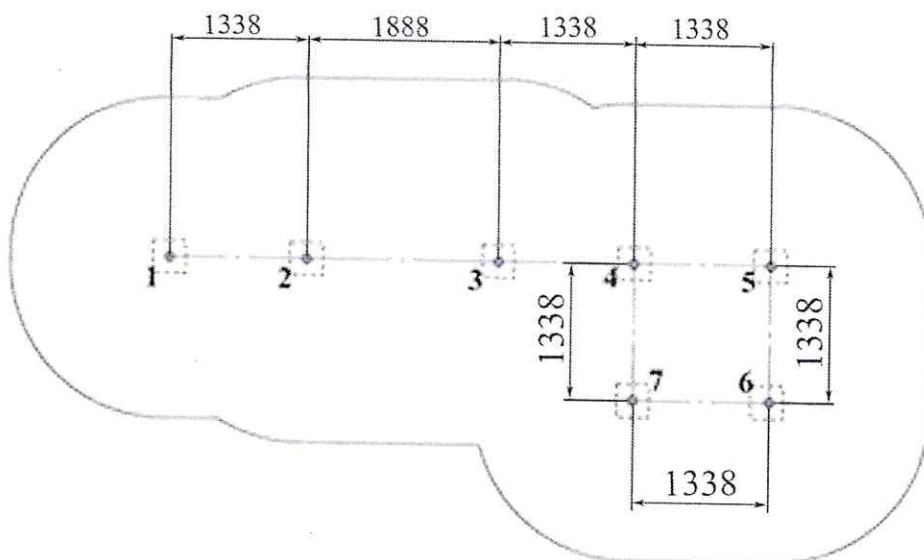


Рис. 5. Схема расположения фундаментов со стойками

Внимание: В случае неправильной сборки и установки, нарушений правил эксплуатации, фирма не несёт ответственности за возможный травматизм, несчастные случаи и поломку элементов и узлов.

14. Инструкция по осмотру и проверке перед началом эксплуатации

Перед началом эксплуатации изделия проводят визуальный осмотр, проверяют узлы крепления и прочность конструкции.

Проверить отвердевание бетонного фундамента.

15. Требования к поверхности игровой площадки

Поверхность должна соответствовать требованиям ГОСТ Р ЕН 1177-2013 Покрытия игровых площадок ударопоглощающие. Определение критической высоты падения.

Материалы с плохим смягчающим свойством приземления должны использоваться только вне области приземления.

Под всем оборудованием игровой площадки с высотой свободного падения:

а) более чем 600 мм, должна быть поверхность, смягчающая приземление по всей области;

б) менее чем 600 мм, должна иметь несколько свойств, смягчающих приземление, но не требующих испытаний (разрыхленная почва и дерн)

Примеры ударопоглощающих покрытий зоны приземления:

Материал		Разрешённый размер частиц, мм	Минимальная толщина, мм ^{а)}	Критическая высота падения, м, менее
Рыхлая почва, торф		-	-	1
Древесная кора		20 - 80	200	2
			300	3
Древесная стружка		5 - 30	200	2
			300	3
Песок ^{б)}		0,2 - 2	200	2
			300	3
Гравий		2 - 8	200	2
			300	3
Мягкие резиновые покрытия	На жесткой поверхности	-	40 (плитка)	1,1
	На гравии	-	40 (плитка)	1,6
<p>^{а)} Для сыпучих материалов толщину слоя необходимо увеличить на 100 мм для компенсации вытеснения материала при эксплуатации покрытия.</p> <p>^{б)} Песок не должен содержать загрязнений или частиц глины.</p>				

16. Инструкция по эксплуатации

15.1. Дети в возрасте от 14 лет должны находиться на детской игровой площадке под присмотром родителей или воспитателей.

15.2. Количество детей на площадке не ограничивается, однако при эксплуатации элементов необходимо, чтобы соблюдалась очерёдность, и не создавалось помех друг другу.

15.3. Одежда должна быть удобной. Она не должна сковывать движения ребёнка и затруднять теплообмен. Не допускается скользкая кожаная или жесткая пластиковая подошва обуви, также высокий каблук и не завязанные шнурки. Наличие посторонних колющих предметов на одежде или в карманах (например, значки, булавки, закладки, мелкие игрушки и т.п.) могут явиться причиной травмы. Перед посещением комплекса снимите с шеи ребенка предметы украшения в виде бус, цепочек, тесемок и др. Длинные волосы у девочек должны быть подобраны в косу или зафиксированы резинкой в пучок. Очки у плохо видящих детей должны быть зафиксированы резинкой на затылке.

15.4. Одновременно на одном изделии может заниматься несколько детей.

15.5. Если во время осмотра будут обнаружены какие-либо неполадки, то они должны быть немедленно устранены, а если это невозможно, то оборудование должно быть закрыто для детей.

15.6. На поверхности игровой площадки не должно быть посторонних предметов, острых элементов, выступов и травмирующих включений.

15.7. Материалы поверхности детской игровой площадки с низким ударопоглощающими свойствами используют только вне области приземления.

15.8. В зоне приземления, (см. рис.2), должно быть ударопоглощающее покрытие

17. Инструкция по осмотру, обслуживанию и ремонту

16.1. Изделие и его элементы осматривают и обслуживают в соответствии с нижеописанной инструкцией, с периодичностью, установленной ниже. Контроль за техническим состоянием оборудования и контроль соответствия требованиям безопасности, техническое обслуживание и ремонт осуществляет эксплуатант (владелец). Результаты контроля за техническим состоянием оборудования и контроля соответствия требованиям безопасности, технического обслуживания и ремонта регистрируют в соответствующих таблицах данного паспорта оборудования, который хранится у эксплуатанта (владельца).

16.2. Регулярный визуальный осмотр проводится ежедневно, он позволяет обнаружить очевидные неисправности и посторонние предметы, представляющие опасности, вызванные пользованием оборудованием, климатическими условиями, актами вандализма. При ослаблении крепежных соединений, произвести их подтяжку, используя стандартный инструмент.

16.3. Раз в месяц проводить функциональный осмотр. Проверить устойчивость конструкции, прочность узлов крепления. Проверить отсутствие смещения деталей от положения при первоначальной установке.

16.4. Проводить ежегодный основной осмотр.

Все вышедшие из строя комплектующие элементы заменять аналогичными, произведенными на предприятии – изготовителе.

Запрещается самостоятельное изготовление и замена составных частей оборудования.

16.5. При обнаружении в процессе осмотра изделия дефектов, влияющих на безопасность эксплуатации изделия, дефекты немедленно устраняют. Если это невозможно, то принимают меры, обеспечивающие невозможность пользоваться изделием, либо изделие демонтируют и удаляют с детской игровой площадки.

После удаления изделия оставшийся в земле фундамент также удаляют или огораживают и закрывают сверху так, чтобы участок игровой площадки был безопасным.

18. Учёт технического обслуживания

дата	замечания по техническому состоянию	наименование проведённых работ	должность, ФИО, подпись, отв.лица

19. Учёт неисправностей при эксплуатации

дата отказа изделия, его составной части или элемента конструкции	характер (внешнее проявление) неисправности	время работы отказавшей составной части или элемента конструкции, ч	принятые меры по устранению неисправности (расход ЗИП, направление акта-рекламации)	должность, инициалы, фамилия и подпись ответственного лица

20. Учёт ремонта

Наименование элемента конструкции	Основание для проведения ремонта	Дата		Время наработки до ремонта, ч	Организация проводившая ремонт	Должность, Ф.И.О. и подпись отв. лица
		Начало ремонта	Конец ремонта			

21. Бланк Акта-рекламации

Заказчик:	Поставщик:
-----------	------------

АКТ-РЕКЛАМАЦИЯ

Г. _____

« ____ » _____ 201__ г.

Настоящий Акт-рекламация составлен относительно изделия – оборудования детской игровой площадки.

Данные по изделию:

наименование изделия	
заводской номер	
дата-изготовления	« ____ » _____ 201__ г.
дата продажи	« ____ » _____ 201__ г.
дата сборки / установки	« ____ » _____ 201__ г.
дата ввода в эксплуатацию	« ____ » _____ 201__ г.
общее время эксплуатации	
сведения об имевшихся ранее неисправностях с фотофиксацией	
обстоятельства выхода из строя изделия	

Настоящий Акт составлен в двух экземплярах, имеющих одинаковую юридическую силу: по одному для каждой стороны.

От Заказчика: _____ / _____ /	От Поставщика: _____ / _____ /
--------------------------------------	---------------------------------------

ПАСПОРТ ИЗДЕЛИЯ

Изделие архитектурно-декоративное: урна «Престиж»

Технические условия ТУ 23.14.12-001-30432904-2017, обязательной сертификации не требуется – Заключение ФГУ «Тест-С.-Петербург» от 01.02.2019г. № 490-12-315, подтверждения соответствия требованиям о пожарной безопасности не требуется – Решение «Агентство Сертификации» (Аттестат рег. № ТРПБ.RU.ПБ54 от 07.10.2010г. МЧС России) № 0310Р-03/15 от 19.03.2015г

Изготовлено в России

Дата изготовления партии 10.08.2019 г.

Количество изделий 13



Технические характеристики изделия:

Габаритные размеры	560* 560 *670 мм
Вес	13 кг
Толщина	5-7мм

Вставка: контейнер для мусора из оцинкованного железа толщиной 0,8мм.

Варианты исполнения – Ral 7001, Ral 7011, Ral 4005, Ral 4006.

Изделия имеют технологический шов.

Характеристики материала:

- прочность (при прочности на уровне стали изделия из стеклопластика легче в 4-5раза);
- высокие механические свойства (твёрдость, абразивная устойчивость, стойкость к появлению царапин, сколов и других механических повреждений; стойкость при соответствующей толщине и армировании к ударным и вибрационным нагрузкам и др.);
- исключительная инертность по отношению к щелочам, кислотам, органическим растворителям, маслам, моющим средствам;
- стойкость к биологическим воздействиям, образованию и развитию грибка, плесени и т.п.;
- простота заделки швов и соединений.
- температурные условия: от-50 С до+50 С
- экологическая безопасность;

Упаковка стандартная: воздушно-пузырьковая плёнка, стретч-пленка, картон.

Комплектация: урна со вставкой.

Уход за изделием: для ухода за поверхностью изделий достаточно протирать их мягкой тканью или использовать мини-мойку, в случае сильного загрязнения можно использовать любые моющие средства, кроме средств с жёстким абразивом.

Транспортировка и хранение: любым видом крытого транспорта в соответствии с правилами перевозки грузов, действующими на данном виде транспорта. Условия транспортирования изделий по группе Ж2, условия хранения - по группе С, ГОСТ 15150.

Гарантийные обязательства: гарантийный срок службы изделий 1 год, срок эксплуатации при соблюдении условий более 5 лет. Гарантия не распространяется на изделия в случае их повреждения третьими лицами.

Генеральный директор
ООО «Фронтон+»



Бабалян В.В.

ПАСПОРТ ИЗДЕЛИЯ

Изделие архитектурно-декоративное: Цветочница-скамья «Островок»

Технические условия ТУ 23.14.12-001-30432904-2017, обязательной сертификации не требуется – Заключение ФГУ «Тест-С.-Петербург» от 01.02.2019г. № 490-12-315, подтверждения соответствия требованиям о пожарной безопасности не требуется – Решение «Агентство Сертификации» (Аттестат рег. № ТРПБ.RU.ПБ54 от 07.10.2010г. МЧС России) № 0310Р-03/15 от 19.03.2015г

Изготовлено в России

Дата изготовления партии 17.08.2019 г.

Количество изделий 5



Технические характеристики изделия:

Габаритные размеры	1200*800*450мм
Вес	23кг
Толщина	5-7мм

Дренажная система: цветочницы имеют двойные стенки для создания эффекта «термоса» и оборудованы вставкой и поддоном, что обеспечивает дренажную систему.

Вариант исполнения – Ral 4010 – 2шт., Ral 4003 – 3шт.
Изделия имеют технологический шов.

Характеристики материала:

- прочность (при прочности на уровне стали изделия из стеклопластика легче в 4-5раз);
- высокие механические свойства (твёрдость, абразивная устойчивость, стойкость к появлению царапин, сколов и других механических повреждений; стойкость при соответствующей толщине и армировании к ударным и вибрационным нагрузкам и др.);
- исключительная инертность по отношению к щелочам, кислотам, органическим растворителям, маслам, моющим средствам;
- стойкость к биологическим воздействиям, образованию и развитию грибка, плесени и т.п.;
- простота заделки швов и соединений.
- температурные условия: от -50°C до +50°C
- экологическая безопасность;
- по теплопроводности близок к дереву.

Упаковка стандартная: пузыристая плёнка, стрейч-пленка, вспененный полиэтилен.

Комплектация: скамья, цветочница (вставка+поддон).

Уход за изделием: для ухода за поверхностью изделий достаточно протирать их мягкой тканью или использовать мини-мойку, в случае сильного загрязнения можно использовать любые моющие средства, кроме средств с жёстким абразивом.

Транспортировка и хранение: любым видом крытого транспорта в соответствии с правилами перевозки грузов, действующими на данном виде транспорта. Условия транспортирования изделий по группе Ж2, условия хранения - по группе С, ГОСТ 15150.

Гарантийные обязательства: гарантийный срок службы изделий 1 год, срок эксплуатации при соблюдении условий более 5 лет. Гарантия не распространяется на изделия в случае их повреждения третьими лицами.

Генеральный директор
ООО «Фронтон+»



Бабалян В.В.

ПАСПОРТ ИЗДЕЛИЯ

Изделие архитектурно-декоративное: Скамья «Спиннер-2»

Технические условия ТУ 23.14.12-001-30432904-2017, обязательной сертификации не требуется – Заключение ФГУ «Тест-С.-Петербург» от 01.02.2019г. № 490-12-315, подтверждения соответствия требованиям о пожарной безопасности не требуется – Решение «Агентство Сертификации» (Аттестат рег. № ТРПБ.RU.ПБ54 от 07.10.2010г. МЧС России) № 0310Р-03/15 от 19.03.2015г.

Изготовлено в России

Дата изготовления партии 31.07.2019 г.

Количество изделий 14

Технические характеристики изделия:



Габаритные размеры	1330*730*270мм
Вес	14 кг
Толщина	5-7мм

Исполнение: Ral № 4005 – 6шт., Ral 9003 – 2шт.,
Ral № 1018 – 4шт., Ral 5012 – 1шт., Ral № 5017 – 1шт.

Изделия имеют технологический шов.

Характеристики материала:

- прочность (при прочности на уровне стали изделия из стеклопластика легче в 4-5раз);
- высокие механические свойства (твёрдость, абразивная устойчивость, стойкость к появлению царапин, сколов и других механических повреждений; стойкость при соответствующей толщине и армировании к ударным и вибрационным нагрузкам и др.);
- исключительная инертность по отношению к щелочам, кислотам, органическим растворителям, маслам, моющим средствам;
- стойкость к биологическим воздействиям, образованию и развитию грибка, плесени и т.п.;
- простота заделки швов и соединений.
- температурные условия: от -50° С до +70° С
- экологическая безопасность;
- сравнительная таблица теплопроводности

Теплопроводность	Сталь	Алюминиевые сплавы	Стеклопластик	Древесина
Вт/м °С	64	105-200	0,75	0,17-0,31

Упаковка стандартная: стрейч, вспененный полиэтилен.

Уход за изделием: для ухода за поверхностью изделий достаточно протирать их мягкой тканью или использовать мини-мойку, в случае сильного загрязнения можно использовать любые моющие средства, кроме средств с жёстким абразивом.

Транспортировка и хранение: любым видом крытого транспорта в соответствии с правилами перевозки грузов, действующими на данном виде транспорта. Условия транспортирования изделий по группе Ж2, условия хранения - по группе С, ГОСТ 15150.

Гарантийные обязательства: гарантийный срок службы изделий 1 год, срок эксплуатации при соблюдении условий более 5 лет. Гарантия не распространяется на изделия в случае их повреждения третьими лицами.

Генеральный директор
ООО «Фронтон+»



Бабалян В.В.

ПАСПОРТ ИЗДЕЛИЯ

Изделие архитектурно-декоративное: Скамья «Спиннер-3»

Технические условия ТУ 23.14.12-001-30432904-2017, обязательной сертификации не требуется – Заключение ФГУ «Тест-С.-Петербург» от 01.02.2019г. № 490-12-315, подтверждения соответствия требованиям о пожарной безопасности не требуется – Решение «Агентство Сертификации» (Аттестат рег. № ТРПБ.RU.ПБ54 от 07.10.2010г. МЧС России) № 0310P-03/15 от 19.03.2015г.

Изготовлено в России

Дата изготовления партии 31.07.2019 г.

Количество изделий 9



Технические характеристики изделия:

Габаритные размеры	1347*1233*420мм
Вес	25 кг
Толщина	5-7мм

Исполнение: Ral № 1018 – 4шт., Ral 5012 – 2шт.,
Ral № 4010 – 1шт., Ral 5017 – 1шт., Ral № 6018 – 1шт.
Изделия имеют технологический шов.

Характеристики материала:

- прочность (при прочности на уровне стали изделия из стеклопластика легче в 4-5раза);
- высокие механические свойства (твёрдость, абразивная устойчивость, стойкость к появлению царапин, сколов и других механических повреждений; стойкость при соответствующей толщине и армировании к ударным и вибрационным нагрузкам и др.);
- исключительная инертность по отношению к щелочам, кислотам, органическим растворителям, маслам, моющим средствам;
- стойкость к биологическим воздействиям, образованию и развитию грибка, плесени и т.п.;
- простота заделки швов и соединений.
- температурные условия: от -50° С до +70° С
- экологическая безопасность;
- сравнительная таблица теплопроводности

Теплопроводность	Сталь	Алюминиевые сплавы	Стеклопластик	Древесина
Вт/м °С	64	105-200	0,75	0,17-0,31

Упаковка стандартная: стрейч, вспененный полиэтилен.

Уход за изделием: для ухода за поверхностью изделий достаточно протирать их мягкой тканью или использовать мини-мойку, в случае сильного загрязнения можно использовать любые моющие средства, кроме средств с жёстким абразивом.

Транспортировка и хранение: любым видом крытого транспорта в соответствии с правилами перевозки грузов, действующими на данном виде транспорта. Условия транспортирования изделий по группе Ж2, условия хранения - по группе С, ГОСТ 15150.

Гарантийные обязательства: гарантийный срок службы изделий 1 год, срок эксплуатации при соблюдении условий более 5 лет. Гарантия не распространяется на изделия в случае их повреждения третьими лицами.

Генеральный директор
ООО «Фронтон+»



Бабалян В.В.

ПАСПОРТ ИЗДЕЛИЯ

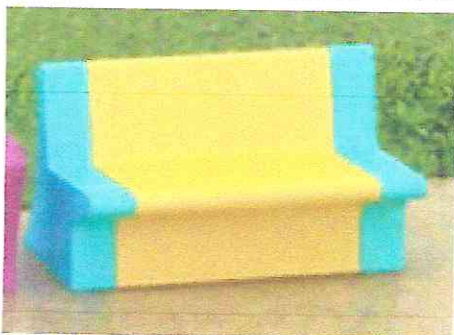
Изделие архитектурно-декоративное: Скамья «Грация»

Технические условия ТУ 23.14.12-001-30432904-2017, обязательной сертификации не требуется – Заключение ФГУ «Тест-С.-Петербург» от 01.02.2019г. № 490-12-315, подтверждения соответствия требованиям о пожарной безопасности не требуется – Решение «Агентство Сертификации» (Аттестат рег. № ТРПБ.RU.ПБ54 от 07.10.2010г. МЧС России) № 0310Р-03/15 от 19.03.2015г

Изготовлено в России

Дата изготовления партии 10.08.2019г.

Количество изделий: 5



Технические характеристики изделия:

Габаритные размеры	1900*774*806мм
Вес	77 кг
Толщина	5-7мм

Исполнение: середина Ral № 1018 бока Ral № 4010 – 3шт., середина Ral № 1018 бока Ral № 5012 – 2шт.

Изделия имеют технологический шов.

Характеристики материала:

- прочность (при прочности на уровне стали изделия из стеклопластика легче в 4-5 раз);
- высокие механические свойства (твёрдость, абразивная устойчивость, стойкость к появлению царапин, сколов и других механических повреждений; стойкость при соответствующей толщине и армировании к ударным и вибрационным нагрузкам и др.);
- исключительная инертность по отношению к щелочам, кислотам, органическим растворителям, маслам, моющим средствам;
- стойкость к биологическим воздействиям, образованию и развитию грибка, плесени и т.п.;
- простота заделки швов и соединений;
- температурные условия: от -50° С до +70° С
- экологическая безопасность;
- сравнительная таблица теплопроводности

Теплопроводность	Сталь	Алюминиевые сплавы	Стеклопластик	Древесина
Вт/м °С	64	105-200	0,75	0,17-0,31

Упаковка стандартная: пузыристая плёнка, картон.

Уход за изделием: для ухода за поверхностью изделий достаточно протирать их мягкой тканью или использовать мини-мойку, в случае сильного загрязнения можно использовать любые моющие средства, кроме средств с жёстким абразивом.

Транспортировка и хранение: любым видом крытого транспорта в соответствии с правилами перевозки грузов, действующими на данном виде транспорта. Условия транспортирования изделий по группе Ж2, условия хранения - по группе С, ГОСТ 15150.

Гарантийные обязательства: гарантийный срок службы изделий 1 год, срок эксплуатации при соблюдении условий более 5 лет. Гарантия не распространяется на изделия в случае их повреждения третьими лицами.

Генеральный директор
ООО «Фронтон+»



Бабалян В.В.

ПАСПОРТ ИЗДЕЛИЯ

Изделие архитектурно-декоративное: Урна «Грация»

Технические условия ТУ 23.14.12-001-30432904-2017, обязательной сертификации не требуется – Заключение ФГУ «Тест-С.-Петербург» от 01.02.2019г. № 490-12-315, подтверждения соответствия требованиям о пожарной безопасности не требуется – Решение «Агентство Сертификации» (Аттестат рег. № ТРПБ.RU.ПБ54 от 07.10.2010г. МЧС России) № 0310Р-03/15 от 19.03.2015г

Изготовлено в России

Дата изготовления партии 30.07.2019г.

Количество изделий: 5



Технические характеристики изделия:

Габаритные размеры	450*450*600 мм
Вес	10 кг
Объем наполнения	36 л

Исполнение: бока Ral 4006 середина Ral 4005 – 3шт., бока Ral 4006 середина Ral 4010 – 2шт.

Изделия имеют технологический шов.

Характеристики материала:

- прочность (при прочности на уровне стали изделия из стеклопластика легче в 4-5раз);
- высокие механические свойства (твёрдость, абразивная устойчивость, стойкость к появлению царапин, сколов и других механических повреждений; стойкость при соответствующей толщине и армировании к ударным и вибрационным нагрузкам и др.);
- исключительная инертность по отношению к щелочам, кислотам, органическим растворителям, маслам, моющим средствам;
- стойкость к биологическим воздействиям, образованию и развитию грибка, плесени и т.п.;
- простота заделки швов и соединений.
- температурные условия: от -50° С до +70° С
- экологическая безопасность;
- сравнительная таблица теплопроводности

Теплопроводность	Сталь	Алюминиевые сплавы	Стеклопластик	Древесина
Вт/м °С	64	105-200	0,75	0,17-0,31

Упаковка стандартная: стрейч, вспененный полиэтилен, картон.

Уход за изделием: для ухода за поверхностью изделий достаточно протирать их мягкой тканью или использовать мини-мойку, в случае сильного загрязнения можно использовать любые моющие средства, кроме средств с жёстким абразивом.

Транспортировка и хранение: любым видом крытого транспорта в соответствии с правилами перевозки грузов, действующими на данном виде транспорта. Условия транспортирования изделий по группе Ж2, условия хранения - по группе С, ГОСТ 15150.

Гарантийные обязательства: гарантийный срок службы изделий 1 год, срок эксплуатации при соблюдении условий более 5 лет. Гарантия не распространяется на изделия в случае их повреждения третьими лицами.

Генеральный директор
ООО «Фронтон+»



Бабалян В.В.

ПАСПОРТ ИЗДЕЛИЯ

Изделие архитектурно-декоративное: Цветочница «Дуга-2»

Технические условия ТУ 23.14.12-001-30432904-2017, обязательной сертификации не требуется – Заключение ФГУ «Тест-С.-Петербург» от 01.02.2019г. № 490-12-315, подтверждения соответствия требованиям о пожарной безопасности не требуется – Решение «Агентство Сертификации» (Аттестат рег. № ТРПБ.RU.ПБ54 от 07.10.2010г. МЧС России) № 0310Р-03/15 от 19.03.2015г.

Изготовлено в России

Дата изготовления партии 10.08.2019г.

Количество изделий 1



Технические характеристики изделия:

Габаритные размеры	4000*450*800мм
Вес	70 кг
Толщина	5 мм

Количество ячеек для высадки растений: 11

Дренажная система: предусмотрена дренажная система.

Вариант исполнения: Ral 6021

Изделия имеют технологический шов.

Характеристики материала: армированный композитный материал – стеклопластик:

- прочность (при прочности на уровне стали изделия из стеклопластика легче в 4-5 раза);
- высокие механические свойства (твёрдость, абразивная устойчивость, стойкость к появлению царапин, сколов и других механических повреждений; стойкость при соответствующей толщине и армировании к ударным и вибрационным нагрузкам и др.);
- исключительная инертность по отношению к щелочам, кислотам, органическим растворителям, маслам, моющим средствам;
- стойкость к биологическим воздействиям, образованию и развитию грибка, плесени и т.п.;
- простота заделки швов и соединений.
- температурные условия: от -50 С до +70 С
- экологическая безопасность;

Упаковка стандартная: воздушно-пузырьковая плёнка, стрейч-пленка, картон.

Уход за изделием: для ухода за поверхностью изделий достаточно протирать их мягкой тканью или использовать мини-мойку, в случае сильного загрязнения можно использовать любые моющие средства, кроме средств с жёстким абразивом.

Транспортировка и хранение: любым видом крытого транспорта в соответствии с правилами перевозки грузов, действующими на данном виде транспорта. Условия транспортирования изделий по группе Ж2, условия хранения - по группе С, ГОСТ 15150.

Гарантийные обязательства: гарантийный срок службы изделий 1 год. Гарантия не распространяется на изделия в случае их повреждения третьими лицами.

Генеральный директор
ООО «Фронтон+»



Бабалян В.В.

ПАСПОРТ ИЗДЕЛИЯ

Изделие архитектурно-декоративное: Скамья «Спиннер-1»

Технические условия ТУ 23.14.12-001-30432904-2017, обязательной сертификации не требуется – Заключение ФГУ «Тест-С.-Петербург» от 01.02.2019г. № 490-12-315, подтверждения соответствия требованиям о пожарной безопасности не требуется – Решение «Агентство Сертификации» (Аттестат рег. № ТРПБ.RU.ПБ54 от 07.10.2010г. МЧС России) № 0310Р-03/15 от 19.03.2015г.

Изготовлено в России

Дата изготовления партии 31.07.2019 г.

Количество изделий 8



Технические характеристики изделия:

Габаритные размеры	978*918*270мм
Вес	11 кг
Толщина	5-7мм

Исполнение: Ral № 4010 – 5шт., Ral № 1018 – 3шт.
Изделия имеют технологический шов.

Характеристики материала:

- прочность (при прочности на уровне стали изделия из стеклопластика легче в 4-5раза);
- высокие механические свойства (твёрдость, абразивная устойчивость, стойкость к появлению царапин, сколов и других механических повреждений; стойкость при соответствующей толщине и армировании к ударным и вибрационным нагрузкам и др.);
- исключительная инертность по отношению к щелочам, кислотам, органическим растворителям, маслам, моющим средствам;
- стойкость к биологическим воздействиям, образованию и развитию грибка, плесени и т.п.;
- простота заделки швов и соединений.
- температурные условия: от -50° С до +70° С
- экологическая безопасность;
- сравнительная таблица теплопроводности

Теплопроводность	Сталь	Алюминиевые сплавы	Стеклопластик	Древесина
Вт/м °С	64	105-200	0,75	0,17-0,31

Упаковка стандартная: стрейч, вспененный полиэтилен.

Уход за изделием: для ухода за поверхностью изделий достаточно протирать их мягкой тканью или использовать мини-мойку, в случае сильного загрязнения можно использовать любые моющие средства, кроме средств с жёстким абразивом.

Транспортировка и хранение: любым видом крытого транспорта в соответствии с правилами перевозки грузов, действующими на данном виде транспорта. Условия транспортирования изделий по группе Ж2, условия хранения - по группе С, ГОСТ 15150.

Гарантийные обязательства: гарантийный срок службы изделий 1 год, срок эксплуатации при соблюдении условий более 5 лет. Гарантия не распространяется на изделия в случае их повреждения третьими лицами.

Генеральный директор
ООО «Фронтон+»



Бабаян В.В.

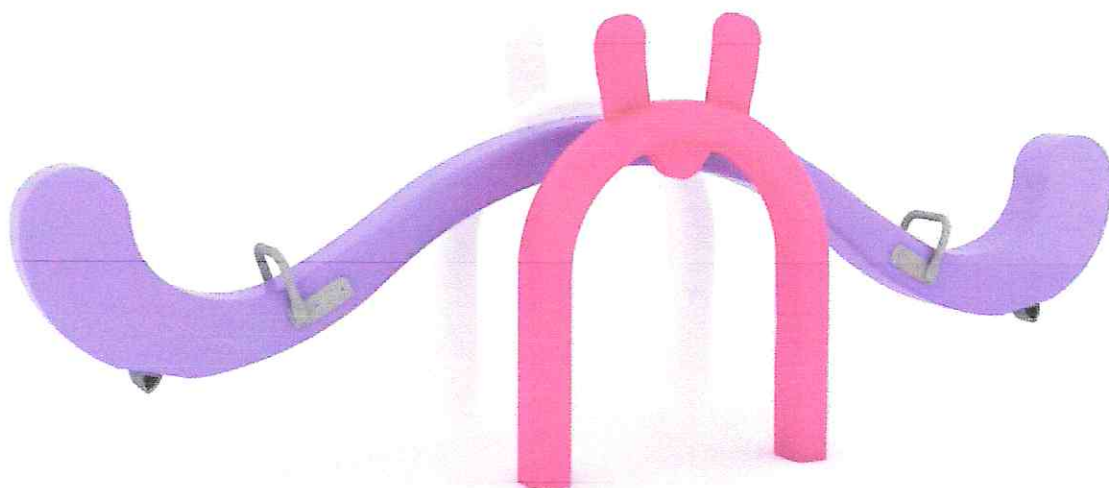
ООО «Фронтон+»

Детское игровое оборудование

Качели-балансир «Коромысло»

Для детей от 7 лет

ПАСПОРТ



Санкт-Петербург

2019 г.

Содержание:

1. Основные сведения об изделии
2. Технические характеристики
3. Комплектность
4. Свидетельство о приёмке
5. Свидетельство об упаковке
6. Свидетельство о консервации
7. Гарантийные обязательства
8. Отметка о продаже
9. Транспортировка и хранение
10. Утилизация
11. Рекламации
12. Чертежи
13. Инструкция по монтажу
14. Инструкция по осмотру и проверке перед началом эксплуатации
15. Требования к поверхности игровой площадки
16. Инструкция по эксплуатации
17. Инструкция по осмотрам, обслуживанию и ремонтам
18. Учёт неисправностей при эксплуатации
19. Учёт технического обслуживания
20. Учёт ремонта
21. Бланк Акта-рекламации

1. Основные сведения об изделии

1.1 Наименование: качели-балансир «Коромысло»

Заводской номер 019-01-19

1.2 Производитель: ООО «Фронтон+». 199178, Российская Федерация, Санкт-Петербург, наб. Реки Смоленки, д. 33, литер А, пом. 87Н.

1.3 Место установки: на открытых уличных (дачных) участках

1.4 Спортивное оборудование предназначено для детей от 7 лет

Примечание: В связи с постоянной работой над совершенствованием выпускаемой продукции, производитель оставляет за собой право вносить изменения, не отраженные в настоящем паспорте. Внесенные изменения не ухудшают потребительские свойства продукции.

2. Технические характеристики

№ п.п.	Наименование характеристики	Параметры
1.	Длина	4308 мм
2.	Ширина	1070 мм
3.	Высота от уровня земли	1570 мм

Допустимые отклонения от размеров: ± 50 мм

3. Комплектность

Поз	Обозначение	Наименование	Размеры, мм	Кол-во, шт	Примечания
1.	019.01.00.01	Балансир «Коромысло» с ручками	4308*872*820	1	
2.	019.01.00.02	Опора с подшипниками типа «Зайчик-2»	1150*240*1670	2	
3.	019.01.00.03	Металлическая закладная для монтажа изделия	1400*890*300	1	
4.	019.01.00.04	Мет. распорка опоры	770*63*200	2	
5.		Комплект крепежа		1	

4. Свидетельство о приёмке

Изделие качели-балансир «Коромысло» соответствует ГОСТ Р 52169-2012, ГОСТ Р 52299-2013 и признано годным к эксплуатации.

Дата выпуска: «27» сентября 2019г.

Покупатель:

М.П.

Поставщик:



Бабалян В.В./

5. Свидетельство об упаковке

Изделие качели-балансир «Коромысло»

Заводской номер: 019-01-19 упаковано ООО «Фронтон+». 199178, Российская Федерация, Санкт-Петербург, наб. Реки Смоленки, д. 33, литер А, пом. 87Н.

Согласно требованиям нормативных документов

Дата упаковки: «28» сентября 2019г.



6. Свидетельство о консервации

Изделие качели-балансир «Коромысло»

Заводской номер: 019-01-19 подвергнуто консервации на

_____ (наименование предприятия, проводившего консервацию)

согласно требованиям нормативных документов

Дата консервации: « ____ » _____ 201__ г.

Срок консервации: _____

Консервацию провел _____ / _____

(личная подпись, ФИО)

М.П.

7. Гарантийные обязательства

7.1 Гарантийный срок эксплуатации изделия – 12 месяцев со дня реализации.

7.2 Условиями сохранения гарантии являются:

- соблюдение требований по транспортировке, хранению, размещению, монтажу и эксплуатации;

- наличие документа, подтверждающего приобретение данного изделия у Поставщика или у его официального дилера.

7.3 Гарантия не распространяется на изделия:

- повреждённые при перевозке покупателем;

- для которых нарушены правила хранения, сборки, монтажа и эксплуатации, изложенные в настоящем паспорте;

- не имеющие в паспорте отметок об упаковывании и продаже изделия.

Гарантия на ремонт или замену не может быть реализована в случае преднамеренной порчи изделия, его деталей, комплектующих или использованию не по назначению.

8. Отметка о продаже

Поставщик ООО «Фронтон+»

Дата «01» октября 2019 г.

/Бабалян В.В./
(личная подпись, ФИО)



12. Чертежи

12.1. Зона безопасности игрового оборудования: 6,3*3,07 м.

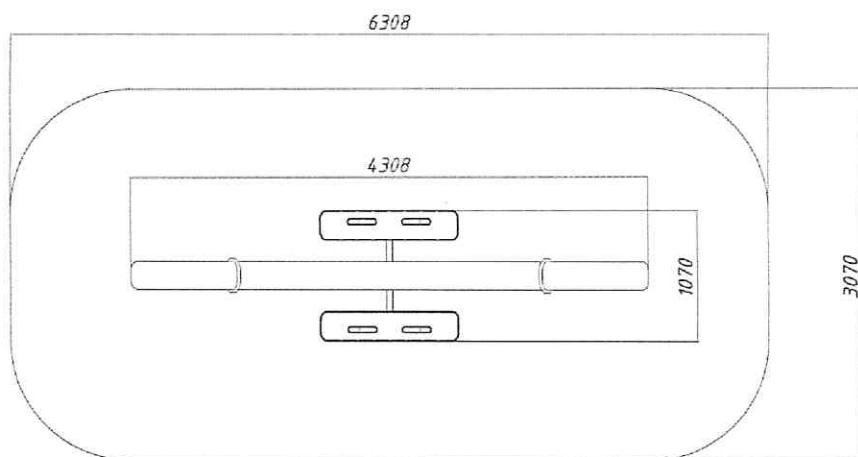


Рис. 1. Общий вид

Рис. 2. Зона безопасности

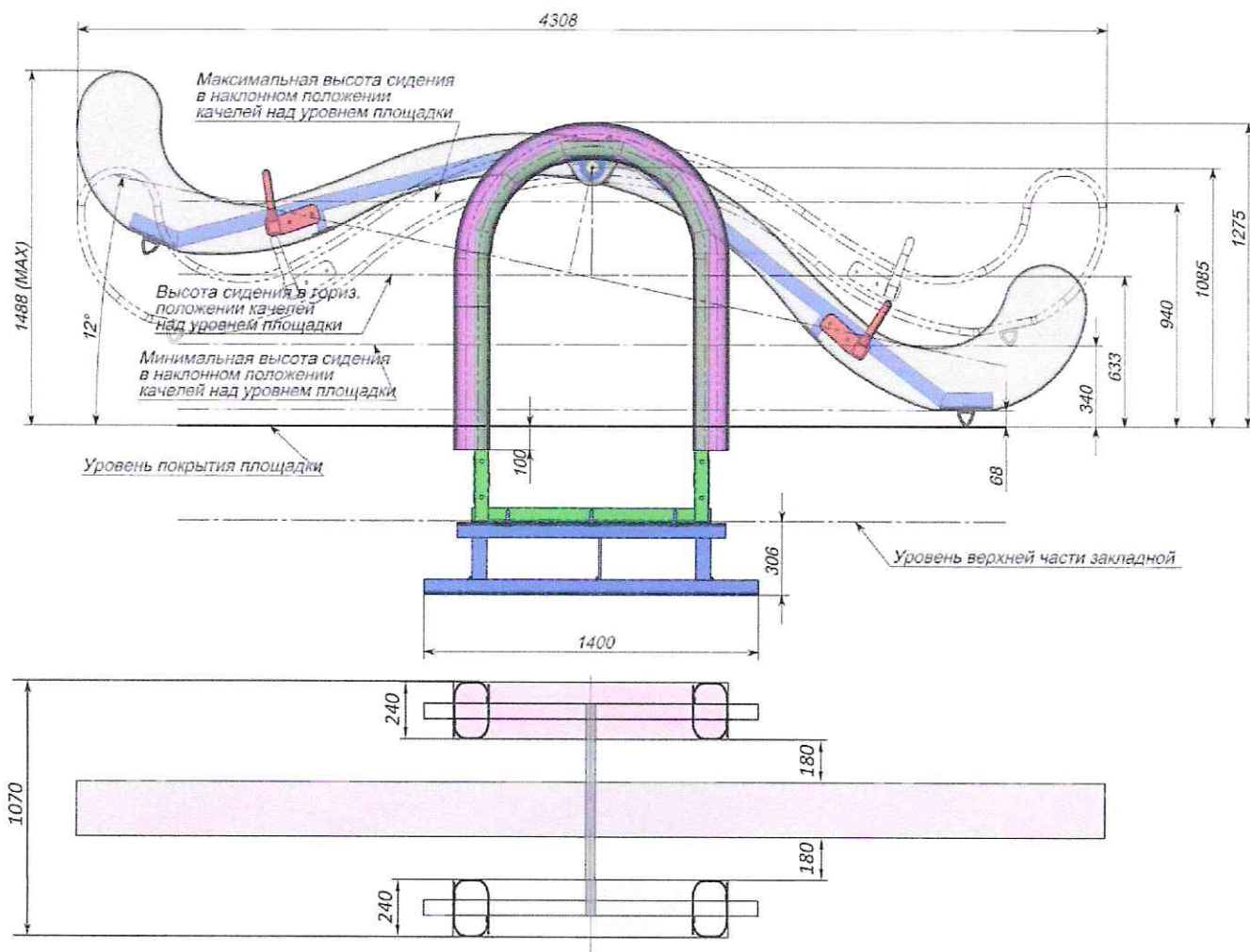


Рис. 3. Габариты изделия

13. Инструкция по монтажу

13.1. Монтаж детского игрового комплекса может проводиться юридическими и физическими лицами, располагающими необходимой для этого материально-технической базой и квалификацией.

13.2. Монтаж должен производиться на ровной площадке, свободной от насаждений.

13.3. Перед началом монтажа необходимо:

- распаковать изделие/ детали изделия/ комплектующие;
- разложить детали изделия и комплектующие на заранее подготовленном месте (участок земли, площадка);
- внимательно изучить инструкцию по монтажу и схему сборки.

Убедитесь, что комплектность поставки совпадает с данными настоящего паспорта.

13.4. Работы по сборке, разборке, монтажу должны производить не менее 2-х человек. Не допускается присутствие и участие детей при монтаже изделия.

13.5. Участок, на котором монтируется изделие, должен быть огорожен (строительная лента, забор, ограждение).

13.6. При проведении работ по монтажу необходимо соблюдать требования безопасности.

13.7. Сборка изделия производится согласно схеме: рисунок 4.

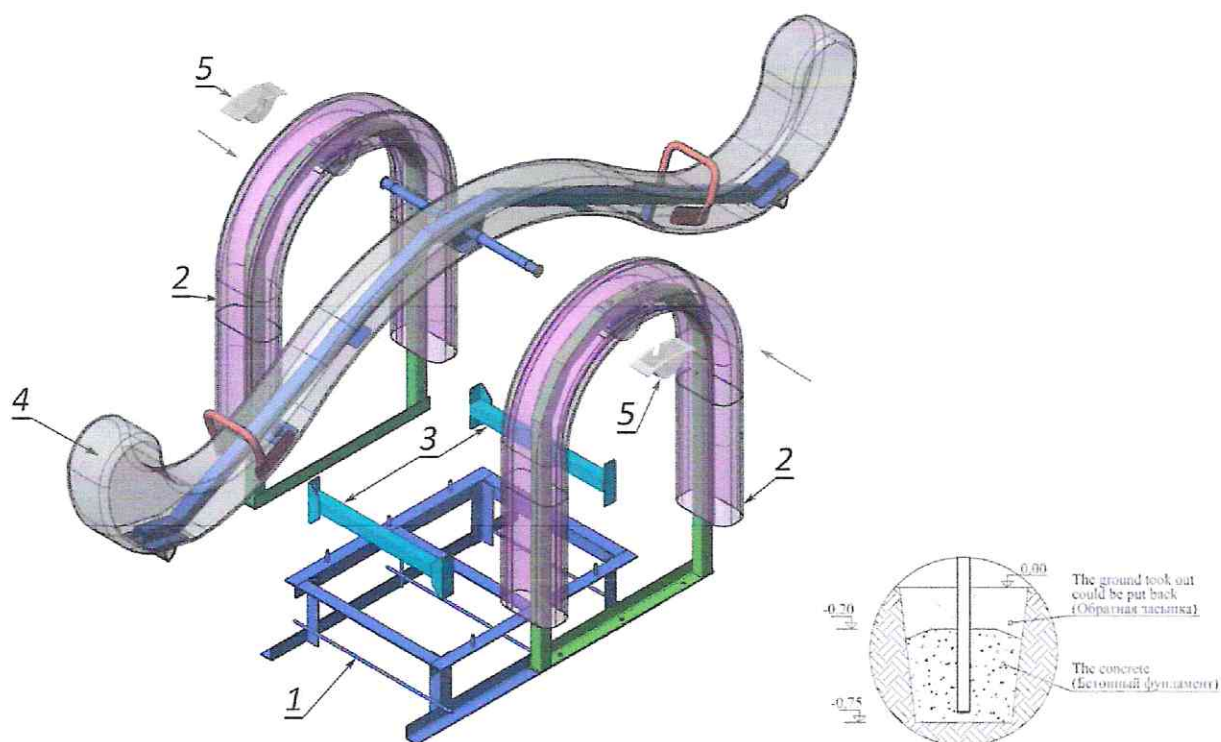


Рис. 4. Схема сборки изделия

13.8 Порядок сборки:

На металлическую закладную сверху монтируются опоры типа «Зайчик-2», которые дополнительно стягиваются между собой металлическими распорками. Выкапывается ниша в земле глубиной минимум 700 мм. В нишу устанавливается собранная ранее конструкция. Металлическая закладная заливается бетоном.

9. Транспортировка и хранение

9.1. Транспортировка изделия/деталей изделия производится в упаковке Поставщика транспортом с закрытым грузовым отсеком.

9.2. Погрузку, транспортирование, выгрузку изделия необходимо производить, соблюдая меры, исключающие возможность повреждения изделия, а также, обеспечивающие сохранность упаковки изделия. Загружать изделие/детали изделия забрасыванием, выгружать изделие/детали изделия сбрасыванием, перемещать изделие/детали изделия волоком не допускается.

9.3. Размещение изделия/деталей изделия в транспортном средстве должно обеспечивать их сохранность, а также сохранность транспортного средства. Металлические детали должны располагаться на полу транспортного средства в горизонтальном положении и отделены от деталей из стеклопластика листом картона. Не допускается загружать металлические детали изделия поверх стеклопластиковых деталей изделия.

9.4. До установки в рабочее положение изделие/ деталей изделия необходимо хранить в упаковке Поставщика в закрытых сухих помещениях с естественной вентиляцией воздуха.

9.5. Изделие/деталей изделия следует хранить в помещении, обеспечивающим устойчивое положение изделия/деталей изделия. Склад должен быть закрытый для исключения попадания атмосферной влаги на изделие/деталей изделия.

9.6. При размещении изделия/ деталей изделия на складе должна быть обеспечена хорошая видимость маркировки изделия/ деталей изделия.

9.7. Условия хранения должны исключать деформацию изделия/ деталей изделия. Хранение металлических деталей поверх стеклопластиковых не допускается.

9.8. Условия хранения должны обеспечивать целостность упаковки.

10. Утилизация

10.1. Перед отправкой изделия на утилизацию необходимо:

- демонтировать изделие;
- разобрать изделие;
- рассортировать детали по видам материалов, применённых для их изготовления.

10.2. Изделие не содержит опасных для здоровья и жизни веществ.

10.3. Утилизацию отходов осуществлять в соответствии с требованиями СанПиН 2.1.7.1322 -03.

11. Рекламации

В случае обнаружения дефектов и поломок изделия в период гарантийного срока по вине изготовителя (поставщика) составляется Акт – рекламация.

Детали, вышедшие из строя и послужившие причиной остановки эксплуатации изделия, должны быть сохранены до приезда представителя Поставщика. В случае отсутствия возможности приезда представителя Поставщика, представитель Заказчика должен произвести фотофиксацию повреждений обзорно и с близкого расстояния, и предоставить эти данные Поставщику для проведения дефектации.

На следующий день после бетонирования остова качели устанавливается балансир - коромысло. В последнюю очередь подшипники на опорах-зайчиках закрываются стеклопластиковыми кожухами соответствующего цвета.

Внимание: В случае неправильной сборки и установки, нарушений правил эксплуатации, фирма не несёт ответственности за возможный травматизм, несчастные случаи и поломку элементов и узлов.

14. Инструкция по осмотру и проверке перед началом эксплуатации

Перед началом эксплуатации изделия проводят визуальный осмотр, проверяют узлы крепления и прочность конструкции.

Проверить отвердевание бетонного фундамента.

15. Требования к поверхности игровой площадки

Поверхность должна соответствовать требованиям ГОСТ Р ЕН 1177-2013 Покрытия игровых площадок ударопоглощающие. Определение критической высоты падения.

Материалы с плохим смягчающим свойством приземления должны использоваться только вне области приземления.

Под всем оборудованием игровой площадки с высотой свободного падения:

а) более чем 600 мм, должна быть поверхность, смягчающая приземление по всей области;

б) менее чем 600 мм, должна иметь несколько свойств, смягчающих приземление, но не требующих испытаний (разрыхленная почва и дерн)

Примеры ударопоглощающих покрытий зоны приземления:

Материал		Разрешённый размер частиц, мм	Минимальная толщина, мм ^{а)}	Критическая высота падения, м, менее
Рыхлая почва, торф		-	-	1
Древесная кора		20 - 80	200	2
			300	3
Древесная стружка		5 - 30	200	2
			300	3
Песок ^{б)}		0,2 - 2	200	2
			300	3
Гравий		2 - 8	200	2
			300	3
Мягкие	На жесткой	-	40 (плитка)	1,1

резиновые покрытия	поверхности			
	На гравии	-	40 (плитка)	1,6

а) Для сыпучих материалов толщину слоя необходимо увеличить на 100 мм для компенсации вытеснения материала при эксплуатации покрытия.

б) Песок не должен содержать загрязнений или частиц глины.

16. Инструкция по эксплуатации

15.1. Дети в возрасте от 7 лет должны находиться на детской игровой площадке под присмотром родителей или воспитателей.

15.2. Количество детей на площадке не ограничивается, однако при эксплуатации элементов необходимо, чтобы соблюдалась очерёдность, и не создавалось помех друг другу.

15.3. Одежда должна быть удобной. Она не должна сковывать движения ребёнка и затруднять теплообмен. Не допускается скользкая кожаная или жесткая пластиковая подошва обуви, также высокий каблук и не завязанные шнурки. Наличие посторонних колющих предметов на одежде или в карманах (например, значки, булавки, закладки, мелкие игрушки и т.п.) могут явиться причиной травмы. Перед посещением комплекса снимите с шеи ребенка предметы украшения в виде бус, цепочек, тесемок и др. Длинные волосы у девочек должны быть подобраны в косу или зафиксированы резинкой в пучок. Очки у плохо видящих детей должны быть зафиксированы резинкой на затылке.

15.4. Одновременно на одном изделии может заниматься несколько детей.

15.5. Если во время осмотра будут обнаружены какие-либо неполадки, то они должны быть немедленно устранены, а если это невозможно, то оборудование должно быть закрыто для детей.

15.6. На поверхности игровой площадки не должно быть посторонних предметов, острых элементов, выступов и травмирующих включений.

15.7. Материалы поверхности детской игровой площадки с низким ударопоглощающими свойствами используют только вне области приземления.

15.8. В зоне приземления, (см. рис.2), должно быть ударопоглощающее покрытие

17. Инструкция по осмотру, обслуживанию и ремонту

16.1. Изделие и его элементы осматривают и обслуживают в соответствии с нижеописанной инструкцией, с периодичностью, установленной ниже. Контроль за техническим состоянием оборудования и контроль соответствия требованиям безопасности, техническое обслуживание и ремонт осуществляет эксплуатант (владелец). Результаты контроля за техническим состоянием оборудования и контроля соответствия требованиям безопасности, технического обслуживания и ремонта регистрируют в соответствующих таблицах данного паспорта оборудования, который хранится у эксплуатанта (владельца).

16.2. Регулярный визуальный осмотр проводится ежедневно, он позволяет обнаружить очевидные неисправности и посторонние предметы, представляющие опасности, вызванные использованием оборудованием, климатическими условиями, актами вандализма. При ослаблении крепежных соединений, произвести их подтяжку, используя стандартный инструмент.

16.3. Раз в месяц проводить функциональный осмотр. Проверить устойчивость конструкции, прочность узлов крепления. Проверить отсутствие смещения деталей от положения при первоначальной установке.

16.4. Проводить ежегодный основной осмотр.

Все вышедшие из строя комплектующие элементы заменять аналогичными, произведенными на предприятии – изготовителе.

Запрещается самостоятельное изготовление и замена составных частей оборудования.

16.5. При обнаружении в процессе осмотра изделия дефектов, влияющих на безопасность эксплуатации изделия, дефекты немедленно устраняют. Если это невозможно, то принимают меры, обеспечивающие невозможность пользоваться изделием, либо изделие демонтируют и удаляют с детской игровой площадки.

После удаления изделия оставшийся в земле фундамент также удаляют или огораживают и закрывают сверху так, чтобы участок игровой площадки был безопасным.

18. Учёт технического обслуживания

дата	замечания по техническому состоянию	наименование проведённых работ	должность, ФИО, подпись, отв.лица

19. Учёт неисправностей при эксплуатации

дата отказа изделия, его составной части или элемента конструкции	характер (внешнее проявление) неисправности	время работы отказавшей составной части или элемента конструкции, ч	принятые меры по устранению неисправности (расход ЗИП, направление акта-рекламации)	должность, инициалы, фамилия и подпись ответственного лица

--	--	--	--	--

20. Учёт ремонта

Наименование элемента конструкции	Основание для проведения ремонта	Дата		Время наработки до ремонта, ч	Организация проводившая ремонт	Должность, Ф.И.О. и подпись отв. лица
		Начало ремонта	Конец ремонта			

21. Бланк Акта-рекламации

Заказчик:	Поставщик:
-----------	------------

АКТ-РЕКЛАМАЦИЯ

Г. _____

« ____ » _____ 201__ г.

Настоящий Акт-рекламация составлен относительно изделия – оборудования детской игровой площадки.

Данные по изделию:

наименование изделия	
заводской номер	
дата изготовления	« ____ » _____ 201__ г.
дата продажи	« ____ » _____ 201__ г.
дата сборки / установки	« ____ » _____ 201__ г.
дата ввода в эксплуатацию	« ____ » _____ 201__ г.
общее время эксплуатации	
сведения об имевшихся ранее неисправностях с фотофиксацией	
обстоятельства выхода из строя изделия	

Настоящий Акт составлен в двух экземплярах, имеющих одинаковую юридическую силу: по одному для каждой стороны.

От Заказчика: _____ / _____	От Поставщика: _____ / _____
---	--

ООО «Фронтон+»

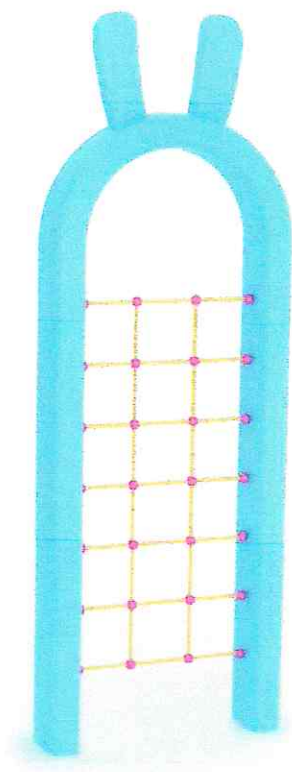
Детское игровое оборудование

«Зайчик-2»

Канатная сетка

Для детей от 7 лет

ПАСПОРТ



Санкт-Петербург

2019 г.

Содержание:

1. Основные сведения об изделии
2. Технические характеристики
3. Комплектность
4. Свидетельство о приёмке
5. Свидетельство об упаковке
6. Свидетельство о консервации
7. Гарантийные обязательства
8. Отметка о продаже
9. Транспортировка и хранение
10. Утилизация
11. Рекламации
12. Чертежи
13. Инструкция по монтажу
14. Инструкция по осмотру и проверке перед началом эксплуатации
15. Требования к поверхности игровой площадки
16. Инструкция по эксплуатации
17. Инструкция по осмотрам, обслуживанию и ремонтам
18. Учёт неисправностей при эксплуатации
19. Учёт технического обслуживания
20. Учёт ремонта
21. Бланк Акта-рекламации

1. Основные сведения об изделии

1.1 Наименование: «Зайчик-2. Канатная сетка» Заводской номер 012.01-01-19

1.2 Производитель: ООО «Фронтон+», 199178, Российская Федерация, Санкт-Петербург, наб. Реки Смоленки, д. 33, литер А, пом. 87Н.

1.3 Место установки: на открытых уличных (дачных) участках

1.4 Спортивное оборудование предназначено для детей от 7 лет

Примечание: В связи с постоянной работой над совершенствованием выпускаемой продукции, производитель оставляет за собой право вносить изменения, не отраженные в настоящем паспорте. Внесенные изменения не ухудшают потребительские свойства продукции

2. Технические характеристики

№ п.п.	Наименование характеристики	Параметры
1.	Длина	1150 мм
2.	Ширина	300 мм
3.	Высота от уровня земли	3270 мм

Допустимые отклонения от размеров: ± 50 мм

3. Комплектность

Поз	Обозначение	Наименование	Размеры, мм	Кол-во, шт	Примечания
1.	012.01.00.01	«Зайчик-2. Канатная сетка» в сборе	1150*300*3470	1	
2.		Комплект крепежа		1	

4. Свидетельство о приёмке

Изделие «Зайчик-2. Канатная сетка» соответствует ГОСТ Р 52169-2012 и признано годным к эксплуатации.

Дата выпуска: «24» августа 2019г.

Покупатель:

_____/_____
М.П.

Поставщик:



/Бабаян В.В./

5. Свидетельство об упаковке

Изделие «Зайчик-2. Канатная сетка»

Заводской номер: 012.01-01-19 упаковано ООО «Фронтон+», 199178, Российская Федерация, Санкт-Петербург, наб. Реки Смоленки, д. 33, литер А, пом. 87Н.

Согласно требованиям нормативных документов

Дата упаковки: «25» августа 2019г.



6. Свидетельство о консервации

Изделие «Зайчик-2. Канатная сетка»

Заводской номер: 012.01-01-19 подвергнуто консервации на

_____ (наименование предприятия, проводившего консервацию)

согласно требованиям нормативных документов

Дата консервации: « ____ » _____ 201__ г.

Срок консервации: _____

М.П.

7. Гарантийные обязательства

7.1 Гарантийный срок эксплуатации изделия – 12 месяцев со дня реализации.

7.2 Условиями сохранения гарантии являются:

- соблюдение требований по транспортировке, хранению, размещению, монтажу и эксплуатации;

- наличие документа, подтверждающего приобретение данного изделия у Поставщика или у его официального дилера.

7.3 Гарантия не распространяется на изделия:

- повреждённые при перевозке покупателем;

- для которых нарушены правила хранения, сборки, монтажа и эксплуатации, изложенные в настоящем паспорте;

- не имеющие в паспорте отметок об упаковывании и продаже изделия.

Гарантия на ремонт или замену не может быть реализована в случае преднамеренной порчи изделия, его деталей, комплектующих или использованию не по назначению.

8. Отметка о продаже

Поставщик ООО «Фронтон+»

Дата «26» августа 2019 г.

 /Бабальян В.В./
(личная подпись, ФИО)
М.П.
«Фронтон+»
ОБЩЕСТВО С ОГРАНИЧЕННОЙ ОТВЕТСТВЕННОСТЬЮ
САНКТ-ПЕТЕРБУРГ

9. Транспортировка и хранение

9.1. Транспортировка изделия/деталей изделия производится в упаковке Поставщика транспортом с закрытым грузовым отсеком.

9.2. Погрузку, транспортирование, выгрузку изделия необходимо производить, соблюдая меры, исключающие возможность повреждения изделия, а также, обеспечивающие сохранность упаковки изделия. Загружать изделие/детали изделия забрасыванием, выгружать изделие/детали изделия сбрасыванием, перемещать изделие/детали изделия волоком не допускается.

9.3. Размещение изделия/деталей изделия в транспортном средстве должно обеспечивать их сохранность, а также сохранность транспортного средства. Металлические детали должны располагаться на полу транспортного средства в горизонтальном положении и отделены от деталей из стеклопластика листом картона. Не допускается загружать металлические детали изделия поверх стеклопластиковых деталей изделия.

9.4. До установки в рабочее положение изделие/ деталей изделия необходимо хранить в упаковке Поставщика в закрытых сухих помещениях с естественной вентиляцией воздуха.

9.5. Изделие/деталей изделия следует хранить в помещении, обеспечивающим устойчивое положение изделия/деталей изделия. Склад должен быть закрытый для исключения попадания атмосферной влаги на изделие/деталей изделия.

9.6. При размещении изделия/ деталей изделия на складе должна быть обеспечена хорошая видимость маркировки изделия/ деталей изделия.

9.7. Условия хранения должны исключать деформацию изделия/ деталей изделия. Хранение металлических деталей поверх стеклопластиковых не допускается.

9.8. Условия хранения должны обеспечивать целостность упаковки.

10. Утилизация

10.1. Перед отправкой изделия на утилизацию необходимо:

- демонтировать изделие;
- разобрать изделие;
- рассортировать детали по видам материалов, применённых для их изготовления.

10.2. Изделие не содержит опасных для здоровья и жизни веществ.

10.3. Утилизацию отходов осуществлять в соответствии с требованиями СанПиН 2.1.7.1322 -03.

11. Рекламации

В случае обнаружения дефектов и поломок изделия в период гарантийного срока по вине изготовителя (поставщика) составляется Акт – рекламация.

Детали, вышедшие из строя и послужившие причиной остановки эксплуатации изделия, должны быть сохранены до приезда представителя Поставщика. В случае отсутствия возможности приезда представителя Поставщика, представитель Заказчика должен произвести фотофиксацию повреждений обзорно и с близкого расстояния, и предоставить эти данные Поставщику для проведения дефектации.

12. Чертежи

12.1. Зона безопасности игрового оборудования: 4,15*3,3 м.

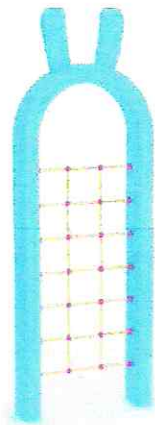


Рис. 1. Общий вид

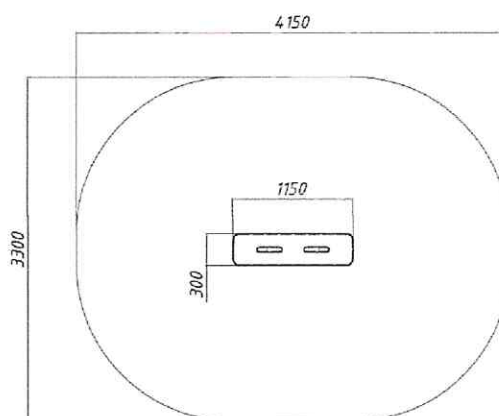


Рис. 2. Зона безопасности

13. Инструкция по монтажу

13.1. Монтаж детского игрового комплекса может проводиться юридическими и физическими лицами, располагающими необходимой для этого материально-технической базой и квалификацией.

13.2. Монтаж должен производиться на ровной площадке, свободной от насаждений.

13.3. Перед началом монтажа необходимо:

- распаковать изделие/ детали изделия/ комплектующие;
- разложить детали изделия и комплектующие на заранее подготовленном месте (участок земли, площадка);
- внимательно изучить инструкцию по монтажу и схему сборки.

Убедитесь, что комплектность поставки совпадает с данными настоящего паспорта.

13.4. Работы по сборке, разборке, монтажу должны производить не менее 2-х человек. Не допускается присутствие и участие детей при монтаже изделия.

13.5. Участок, на котором монтируется изделие, должен быть огорожен (строительная лента, забор, ограждение).

13.6. При проведении работ по монтажу необходимо соблюдать требования безопасности.

13.7. Монтаж изделия производится согласно схеме: рисунок 3.

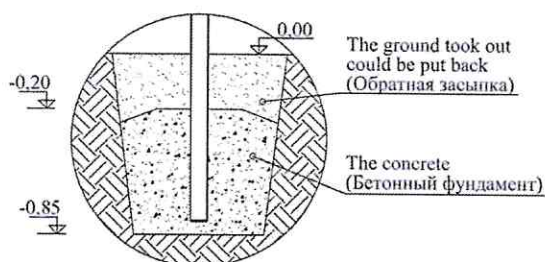


Рис. 3. Схема монтажа изделия

Внимание: В случае неправильной сборки и установки, нарушений правил эксплуатации, фирма не несёт ответственности за возможный травматизм, несчастные случаи и поломку элементов и узлов.

14. Инструкция по осмотру и проверке перед началом эксплуатации

Перед началом эксплуатации изделия проводят визуальный осмотр, проверяют узлы крепления и прочность конструкции.

Проверить отвердевание бетонного фундамента.

15. Требования к поверхности игровой площадки

Поверхность должна соответствовать требованиям ГОСТ Р ЕН 1177-2013 Покрытия игровых площадок ударопоглощающие. Определение критической высоты падения.

Материалы с плохим смягчающим свойством приземления должны использоваться только вне области приземления.

Под всем оборудованием игровой площадки с высотой свободного падения:

а) более чем 600 мм, должна быть поверхность, смягчающая приземление по всей области;

б) менее чем 600 мм, должна иметь несколько свойств, смягчающих приземление, но не требующих испытаний (разрыхленная почва и дерн)

Примеры ударопоглощающих покрытий зоны приземления:

Материал		Разрешённый размер частиц, мм	Минимальная толщина, мм ^{а)}	Критическая высота падения, м, менее
Рыхлая почва, торф		-	-	1
Древесная кора		20 - 80	200	2
			300	3
Древесная стружка		5 - 30	200	2
			300	3
Песок ^{б)}		0,2 - 2	200	2
			300	3
Гравий		2 - 8	200	2
			300	3
Мягкие резиновые покрытия	На жесткой поверхности	-	40 (плитка)	1,1
	На гравии	-	40 (плитка)	1,6
<p>^{а)} Для сыпучих материалов толщину слоя необходимо увеличить на 100 мм для компенсации вытеснения материала при эксплуатации покрытия.</p> <p>^{б)} Песок не должен содержать загрязнений или частиц глины.</p>				

16. Инструкция по эксплуатации

16.1. Дети в возрасте от 7 лет должны находиться на детской игровой площадке под присмотром родителей или воспитателей.

16.2. Количество детей на площадке не ограничивается, однако при эксплуатации элементов необходимо, чтобы соблюдалась очерёдность, и не создавалось помех друг другу.

16.3. Одежда должна быть удобной. Она не должна сковывать движения ребёнка и затруднять теплообмен. Не допускается скользкая кожаная или жесткая пластиковая подошва обуви, также высокий каблук и не завязанные шнурки. Наличие посторонних колющих предметов на одежде или в карманах (например, значки, булавки, закладки, мелкие игрушки и т.п.) могут явиться причиной травмы. Перед посещением комплекса снимите с шеи ребенка предметы украшения в виде бус, цепочек, тесемок и др. Длинные волосы у девочек должны быть подобраны в косу или зафиксированы резинкой в пучок. Очки у плохо видящих детей должны быть зафиксированы резинкой на затылке.

16.4. Одновременно на одном изделии может заниматься несколько детей.

16.5. Если во время осмотра будут обнаружены какие-либо неполадки, то они должны быть немедленно устранены, а если это невозможно, то оборудование должно быть закрыто для детей.

16.6. На поверхности игровой площадки не должно быть посторонних предметов, острых элементов, выступов и травмирующих включений.

17. Инструкция по осмотру, обслуживанию и ремонту

17.1. Изделие и его элементы осматривают и обслуживают в соответствии с нижеописанной инструкцией, с периодичностью, установленной ниже. Контроль за техническим состоянием оборудования и контроль соответствия требованиям безопасности, техническое обслуживание и ремонт осуществляет эксплуатант (владелец). Результаты контроля за техническим состоянием оборудования и контроля соответствия требованиям безопасности, технического обслуживания и ремонта регистрируют в соответствующих таблицах данного паспорта оборудования, который хранится у эксплуатанта (владельца).

17.2. Регулярный визуальный осмотр проводится ежедневно, он позволяет обнаружить очевидные неисправности и посторонние предметы, представляющие опасности, вызванные использованием оборудованием, климатическими условиями, актами вандализма. При ослаблении крепежных соединений, произвести их подтяжку, используя стандартный инструмент.

17.3. Раз в месяц проводить функциональный осмотр. Проверить устойчивость конструкции, прочность узлов крепления. Проверить отсутствие смещения деталей от положения при первоначальной установке.

17.4. Проводить ежегодный основной осмотр.

Все вышедшие из строя комплектующие элементы заменять аналогичными, произведенными на предприятии – изготовителе.

Запрещается самостоятельное изготовление и замена составных частей оборудования.

17.5. При обнаружении в процессе осмотра изделия дефектов, влияющих на безопасность эксплуатации изделия, дефекты немедленно устраняют. Если это невозможно, то принимают меры, обеспечивающие невозможность пользоваться изделием, либо изделие демонтируют и удаляют с детской игровой площадки.

После удаления изделия оставшийся в земле фундамент также удаляют или огораживают и закрывают сверху так, чтобы участок игровой площадки был безопасным.

18. Учёт технического обслуживания

дата	замечания по техническому состоянию	наименование проведённых работ	должность, ФИО, подпись, отв.лица

19. Учёт неисправностей при эксплуатации

дата отказа изделия, его составной части или элемента конструкции	характер (внешнее проявление) неисправности	время работы отказавшей составной части или элемента конструкции, ч	принятые меры по устранению неисправности (расход ЗИП, направление акта-рекламации)	должность, инициалы, фамилия и подпись ответственного лица

20. Учёт ремонта

Наименование элемента конструкции	Основание для проведения ремонта	Дата		Время наработки до ремонта, ч	Организация проводившая ремонт	Должность, Ф.И.О. и подпись отв. лица
		Начало ремонта	Конец ремонта			

21. Бланк Акта-рекламации

Заказчик:	Поставщик:
------------------	-------------------

АКТ-РЕКЛАМАЦИЯ

Г. _____

« ____ » _____ 201__ г.

Настоящий Акт-рекламация составлен относительно изделия – оборудования детской игровой площадки.

Данные по изделию:

наименование изделия	
заводской номер	
дата изготовления	« ____ » _____ 201__ г.
дата продажи	« ____ » _____ 201__ г.
дата сборки / установки	« ____ » _____ 201__ г.
дата ввода в эксплуатацию	« ____ » _____ 201__ г.
общее время эксплуатации	
сведения об имевшихся ранее неисправностях с фотофиксацией	
обстоятельства выхода из строя изделия	

Настоящий Акт составлен в двух экземплярах, имеющих одинаковую юридическую силу: по одному для каждой стороны.

От Заказчика: _____ / _____ /	От Поставщика: _____ / _____ /
---	--